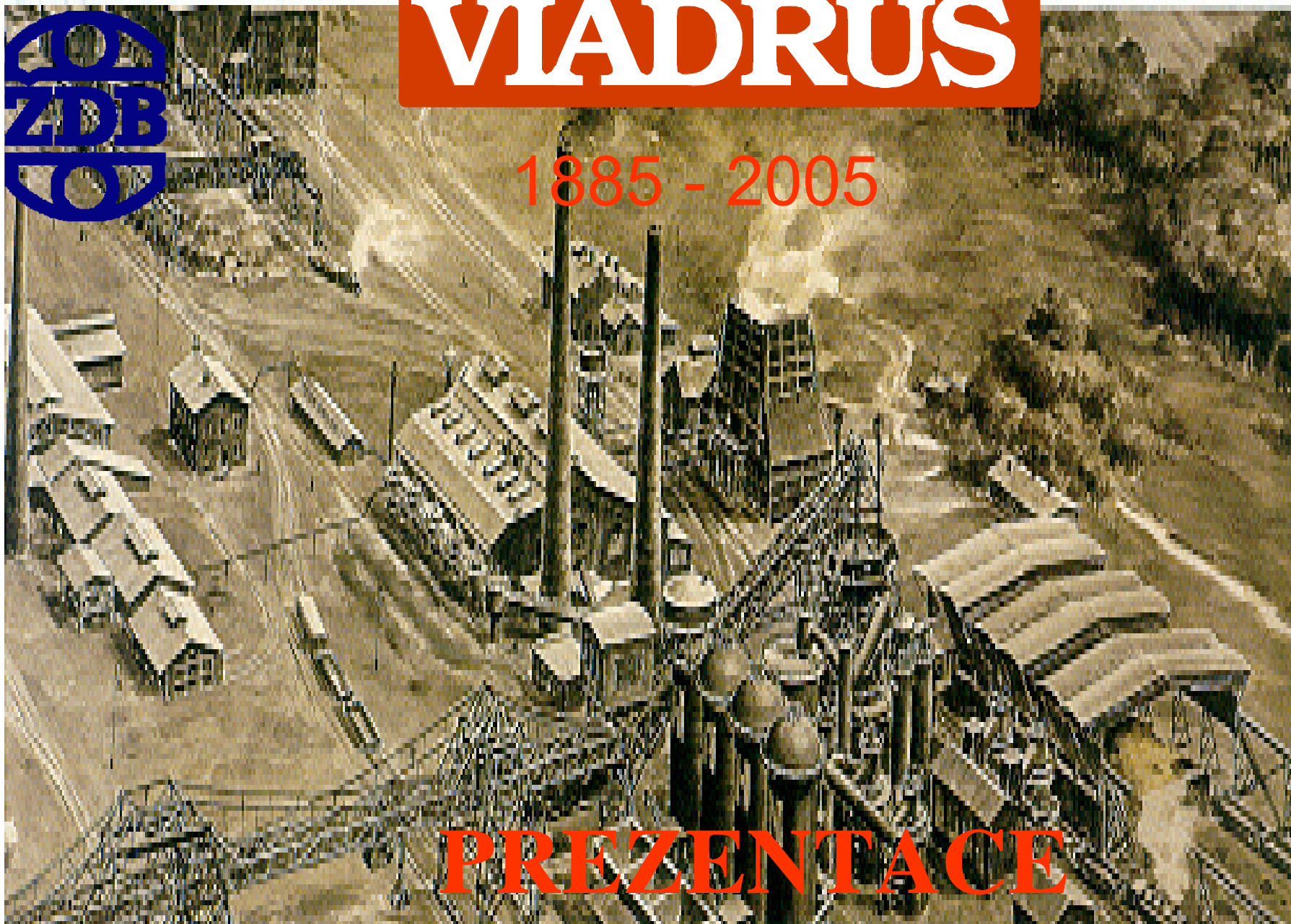


VIADRUS

1885 - 2005

PREZENTACE





Výkon kotle 8- 62 kW
Počet článků 3 - 10

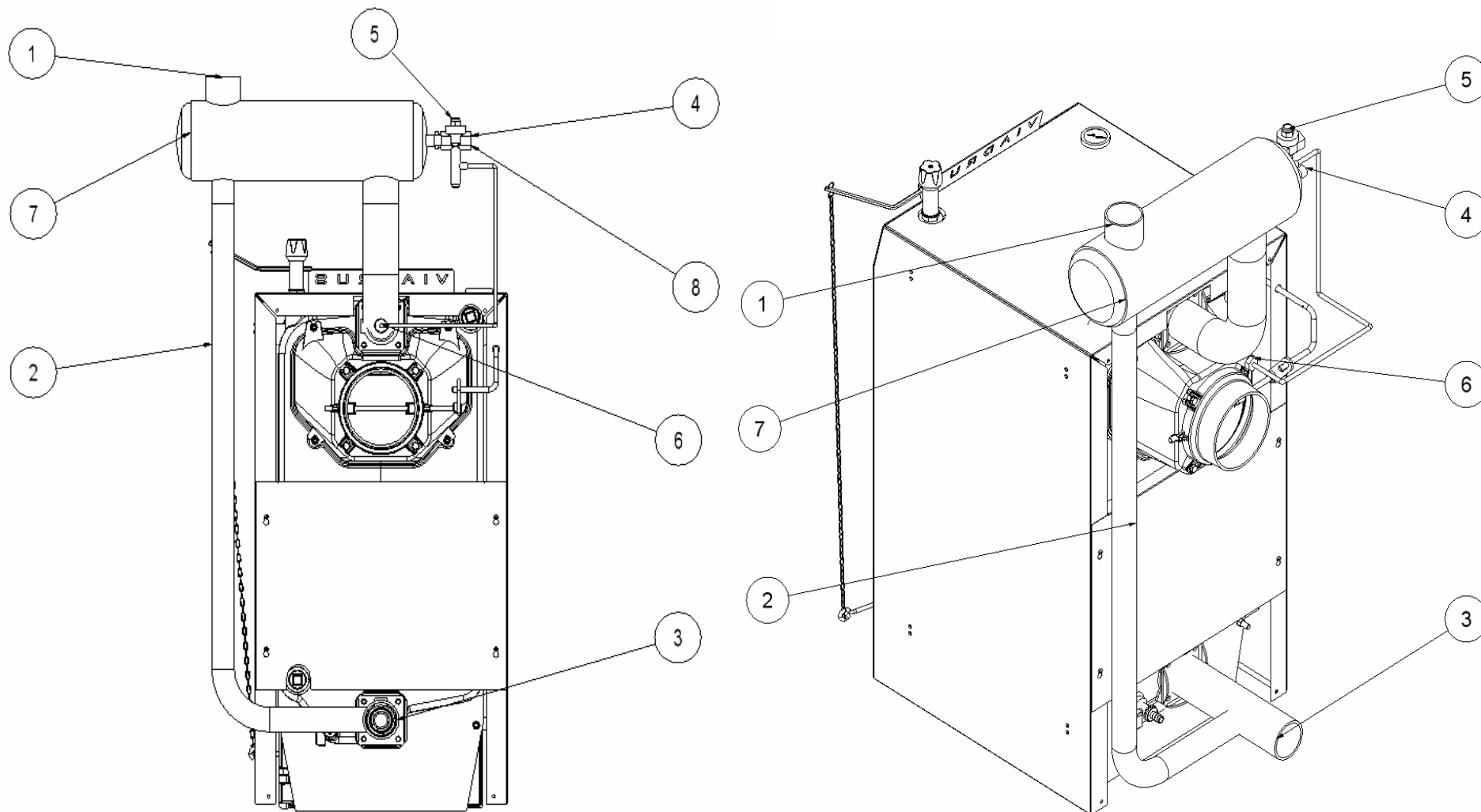
Litínový článkový kotel

VIADRUS U 26 HERCULES

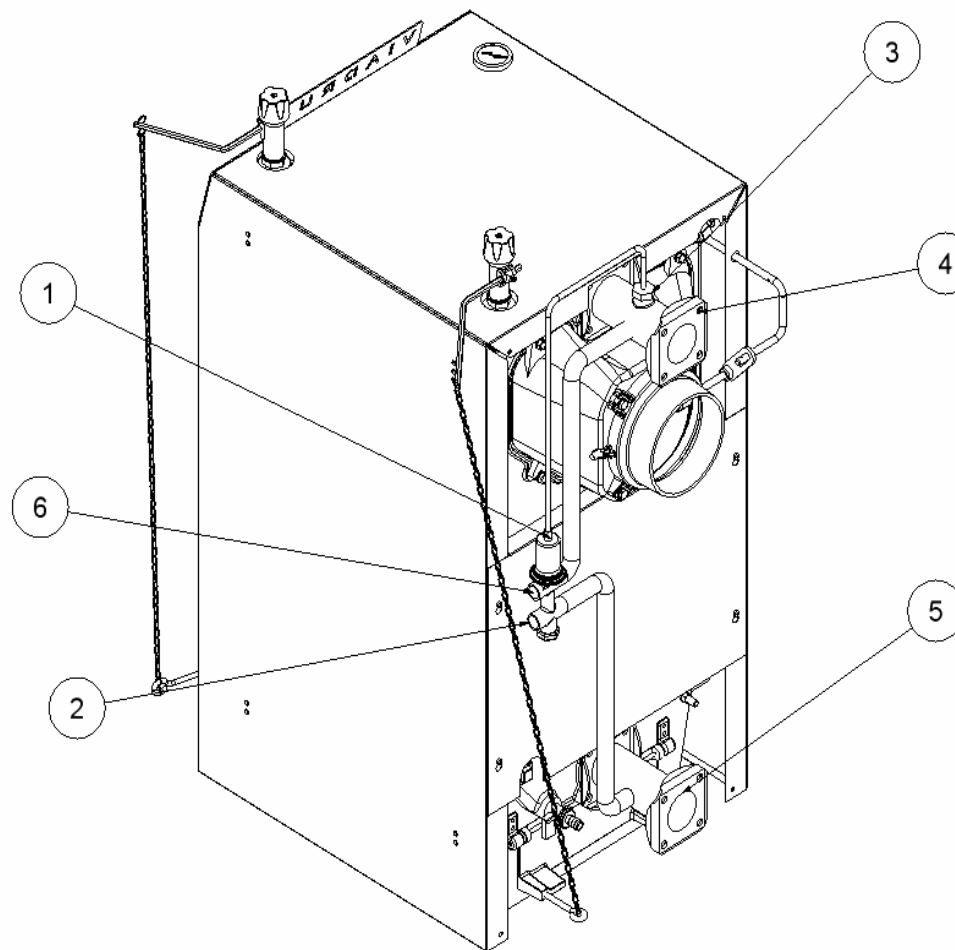
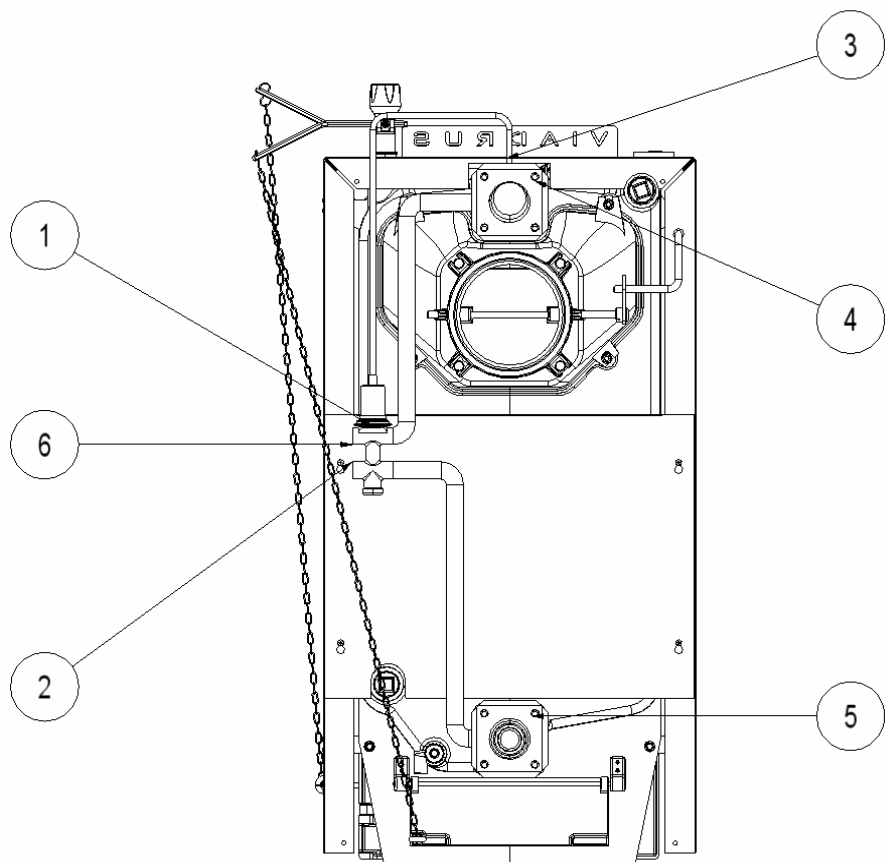
Přednosti:

- větší výkon na článek kotle s vyšším předáním tepla konvekční ploše
- větší objem spalovací komory prodloužení doby mezi doplňováním paliva
- vyšší popelníkový prostor - větší nádoba
- vhodnější umístění regulátoru tahu a termomanometru
- spalování pevných paliv - koks, dřevo, černé uhlí
- dodávka kotle včetně dochlazovací smyčky

Chladicí smyčka pro 3.–7.čl



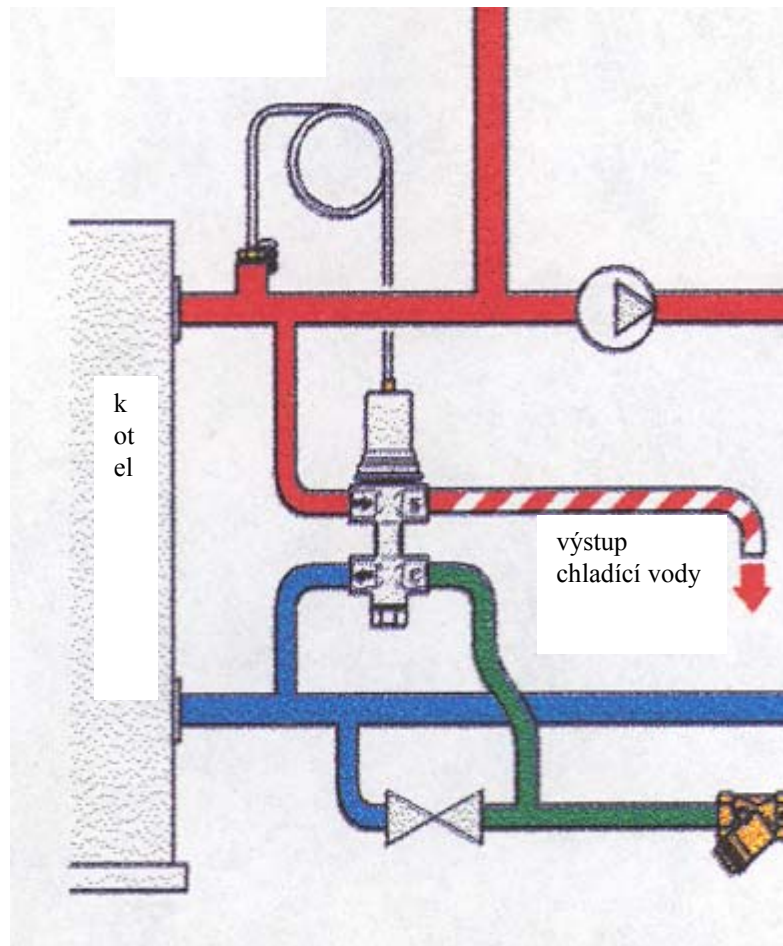
Dochlazovací zařízení CALLEFI- 8 – 10.čl.



Dochlazovací zařízení CALLEFI

čidlo
přetlakového
bezpečnostního
zařízení 1/2

výstup topné vody do
systému



čerpadlo pro uzavřený
systém

vstup topné
vody ze
systému

vstup chladicí vody

Kotel VIADRUS HERCULES ECO



- Plně automatický provoz**
- Řízení pokojovým termostatem**
- Třítahová konstrukce tělesa**
- Vysoká účinnost**
- Možnost získání státní dotace**
- Ekologický šetrný výrobek**
- Dlohodobě ověřená konstrukce**
- Vysoká životnost litin.tělesa**

5 článků

10 článků

Jmenovitý výkon

24 kW

48 kW

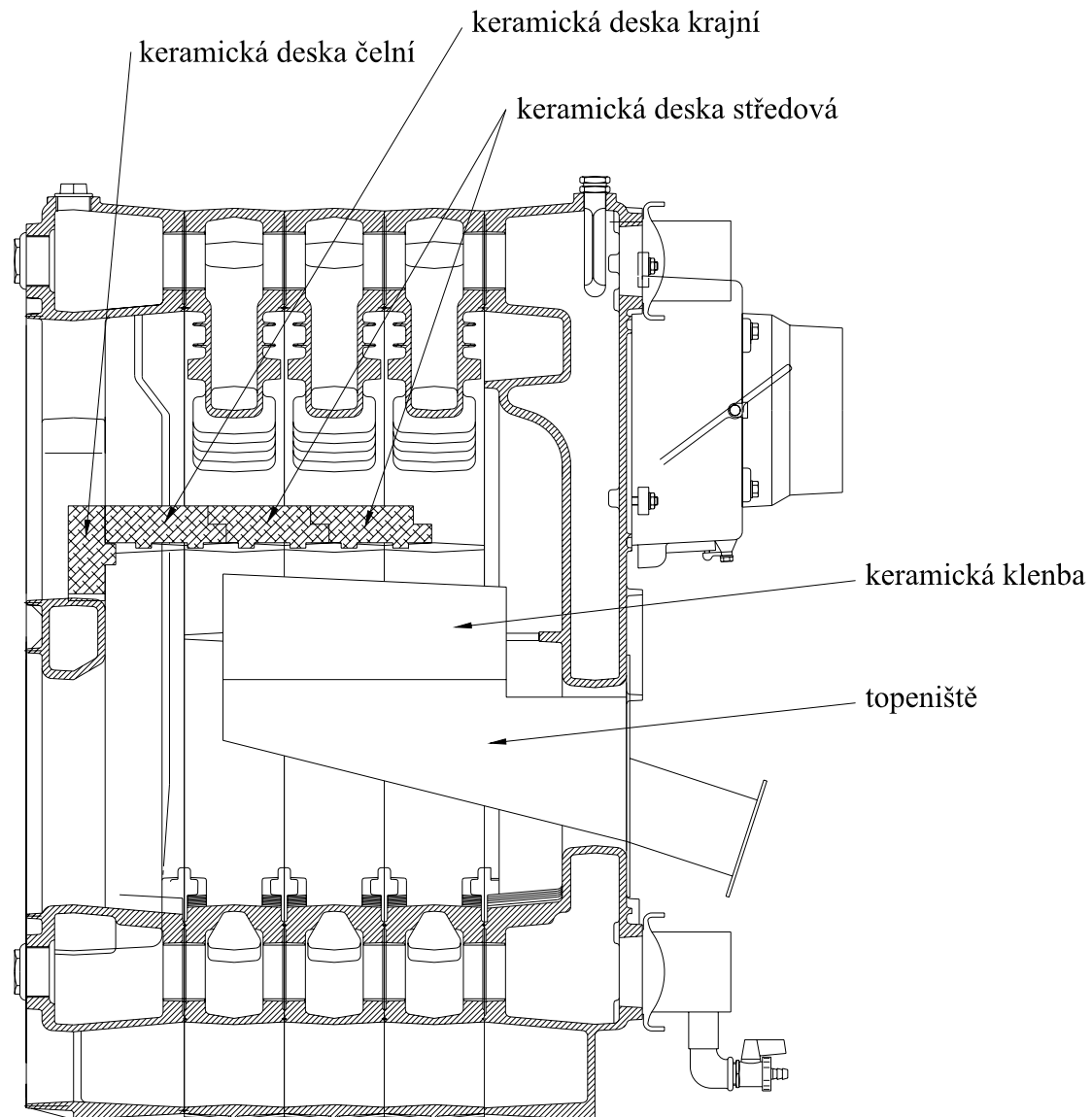
Regulovatelný výkon

7 - 24 kW

13 - 48 kW

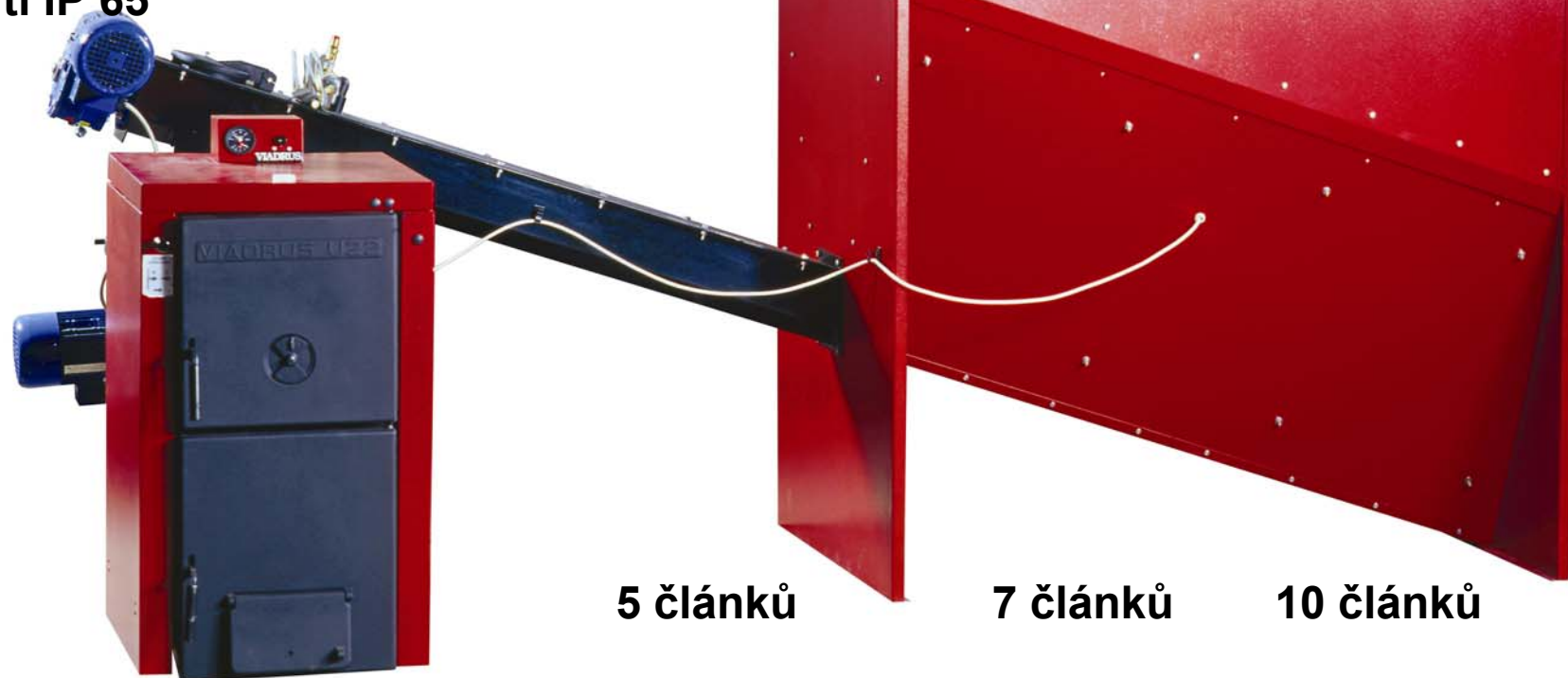


Kotel VIADRUS HERCULES ECO - řez



Kotel VIADRUS HERCULES BIO

- Plně automatický provoz
- Palivo-štěpka, hoblina, pilina
- Nízké provozní náklady
- Nucený odtah spalin
- Vysoká životnost litin.výměníku
- Levo-pravá verze instalace
- Krytí IP 65



	5 článků	7 článků	10 článků
Jmenovitý výkon	25 kW	35 kW	48 kW
Regulovatelný výkon	7 - 25 kW	10 - 35 kW	14 - 48 kW

Kondenzační kotle Viadrus CLAUDIE a CLAUDIUS

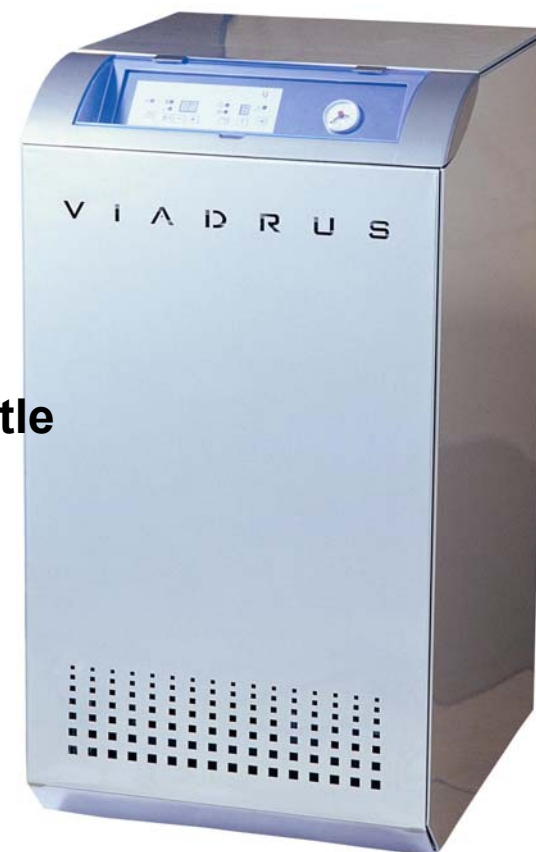
závěsný



**Výkon 3,5 – 16 kW
5,3 - 24 kW**

**Výměník ze speciální slitiny
Nízkoemisní hořák
Elektronické zapalování
Modulace výkonu ÚT a TUV
Ekvitermní regulace
Konektorové připojení
Automatická diagnostika kotle
Open Therm
Varianta turbo a komín
Ohřívač vody (60 l)100 l
Elektrické krytí IP 44
Třída NOx 5
Energetická účinnost ****
Účinnost až 108 %**

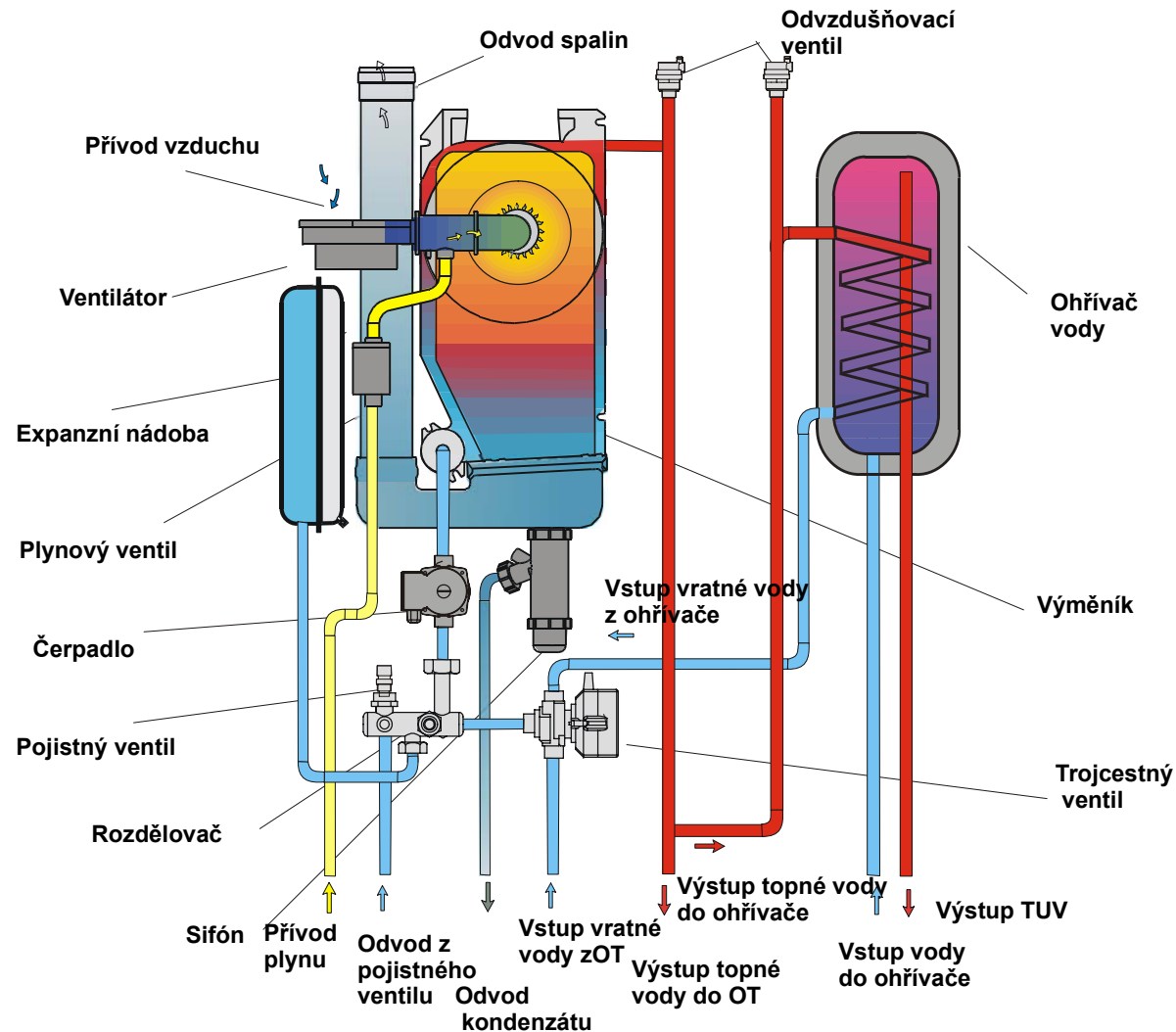
stacionární



**Výkon 3,5 – 16 kW
5,3 - 24 kW
11,5 – 49,5 kW**

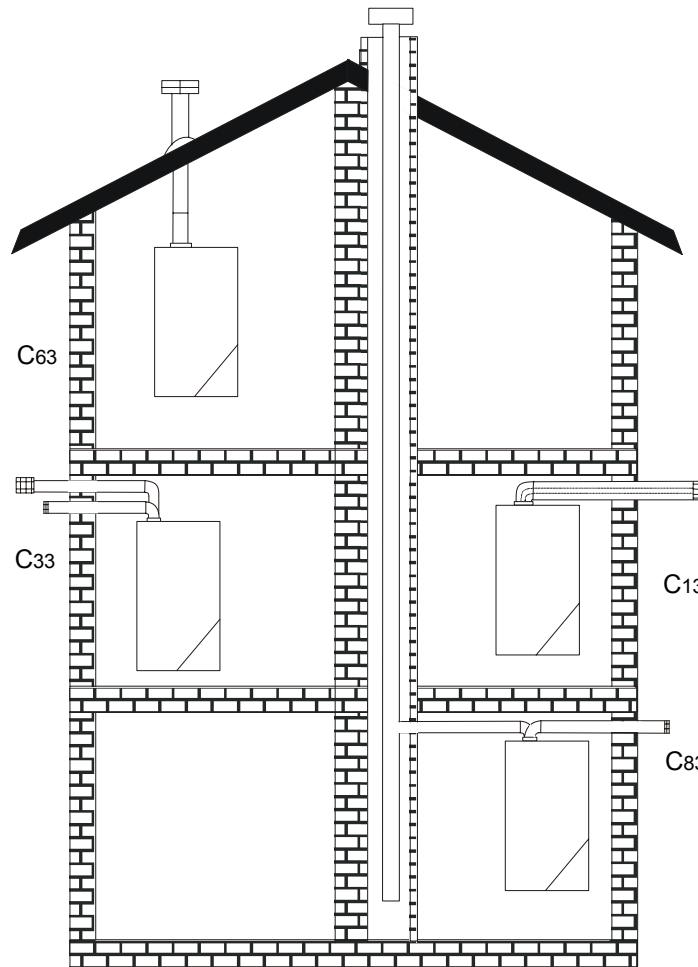
Kondenzační kotle Viadrus

schéma hydraulického okruhu výrobku

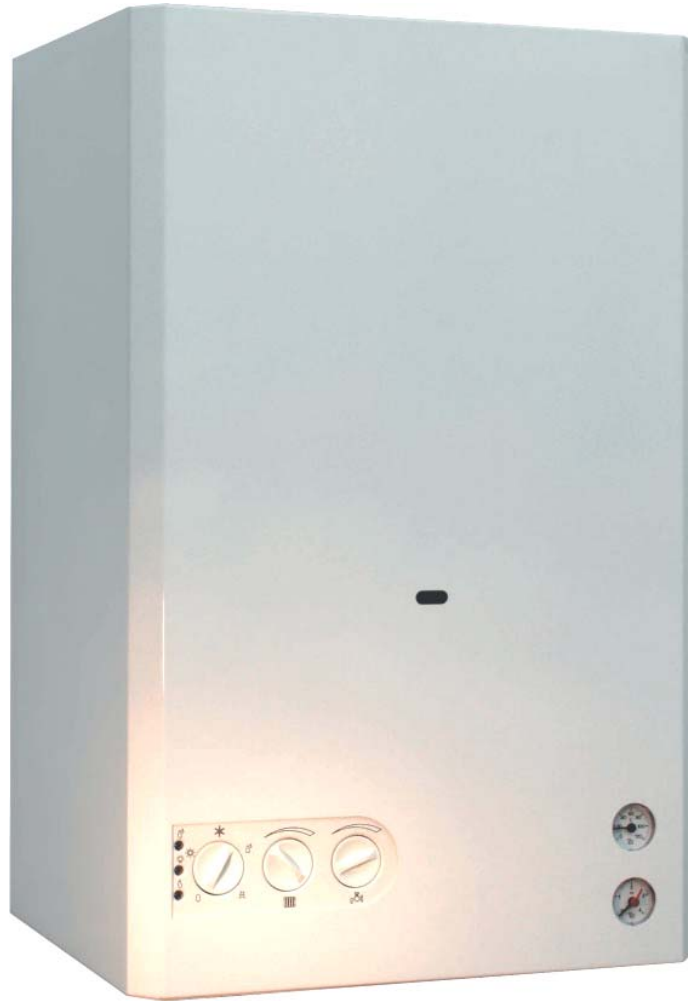


Kondenzační kotle Viadrus

možnosti připojení odtahu spalin



Závěsný kotel VIADRUS CLEO T,K

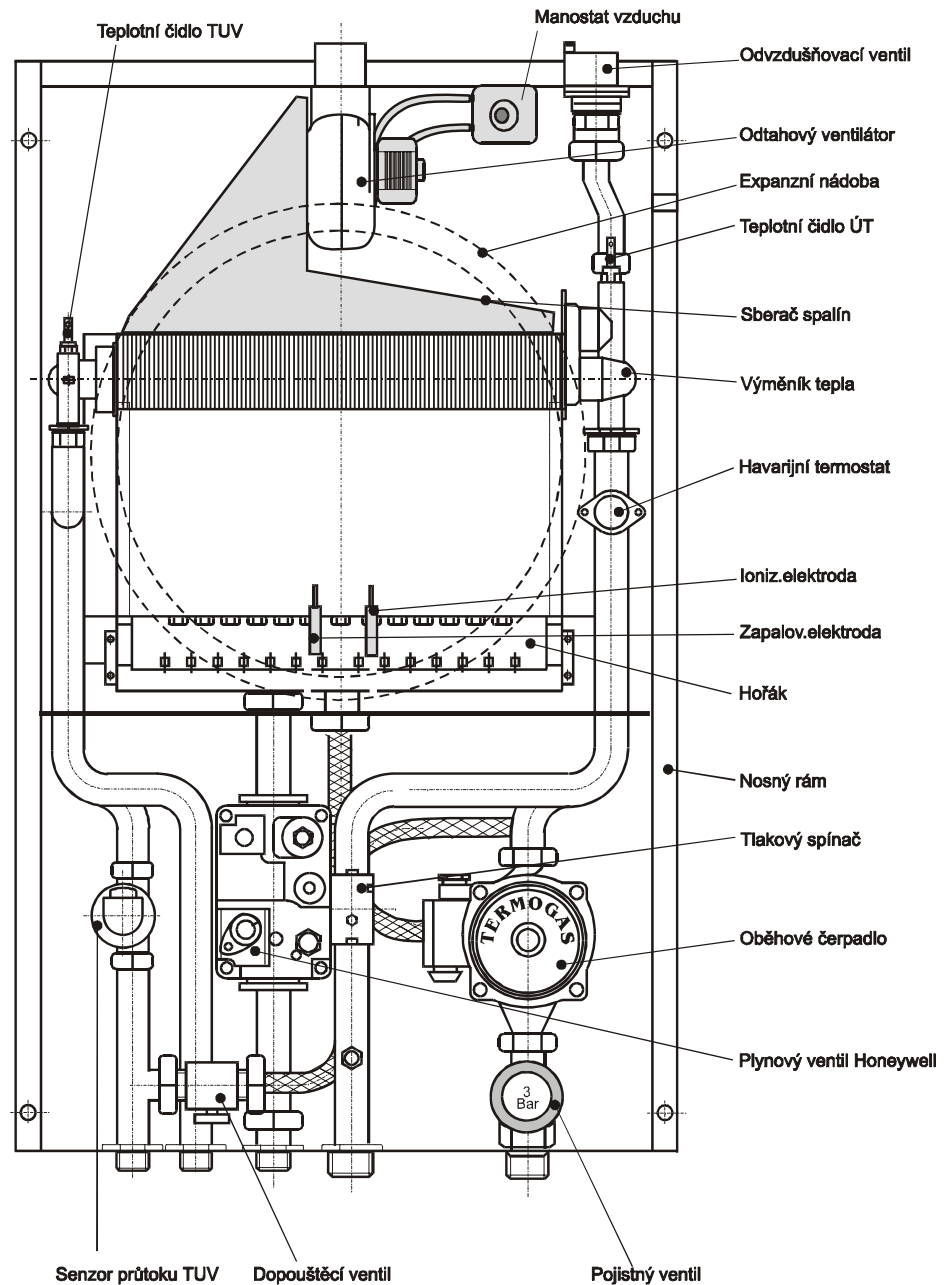
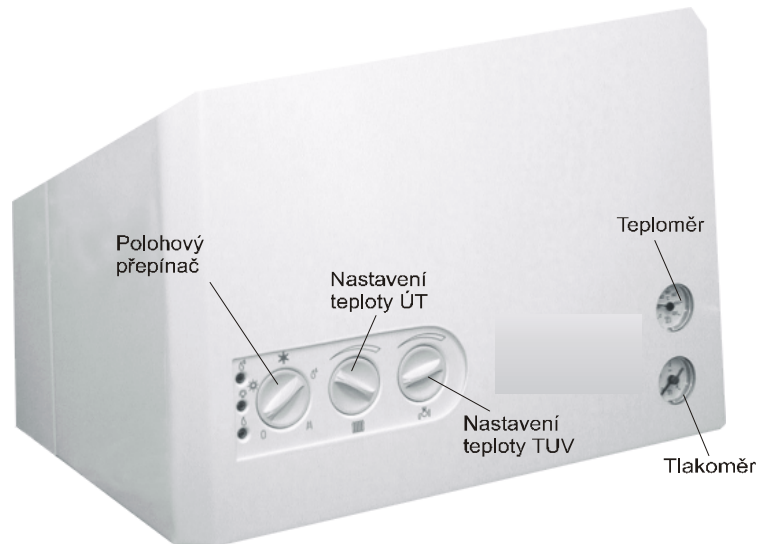
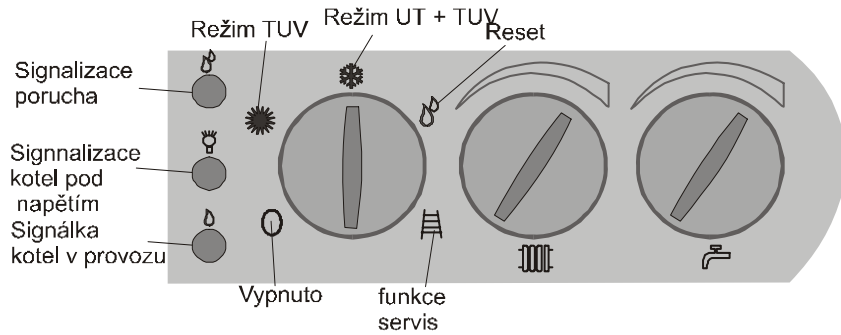


- Bitermický výměník**
- Modulace výkonu**
- Elektronické zapalování**
- Provedení TURBO a KOMÍN**
- Okamžitá dodávka tepla**
- Jednoduchá obsluha**
- Minimální rozměry**
- Nízká hlučnost**
- Zemní plyn, PB**
- Krytí IP 41**
- Účinnost až 92 %**

Výkon 8 – 24 kW

Řez kotlem CLEO

VLADRUS



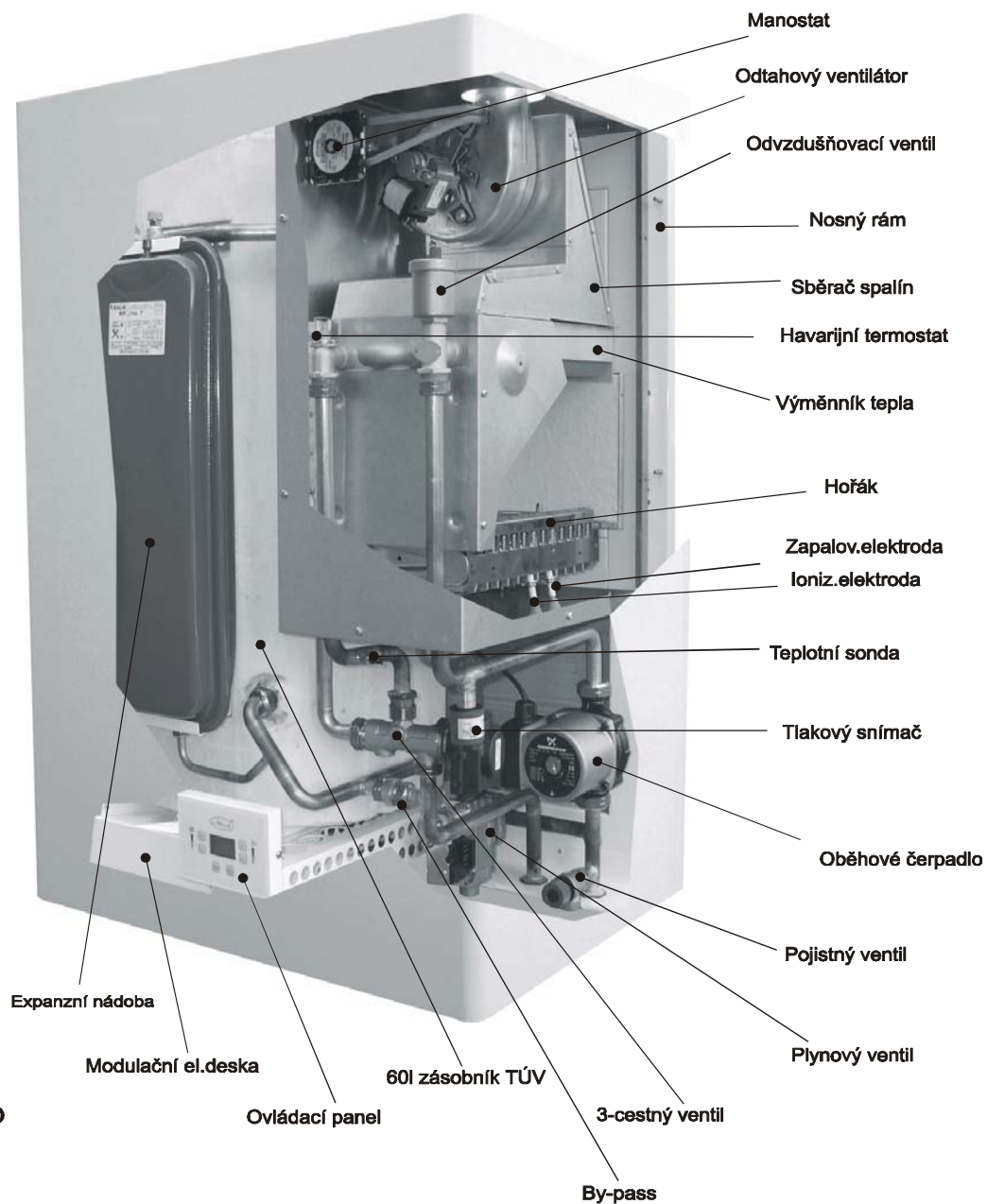
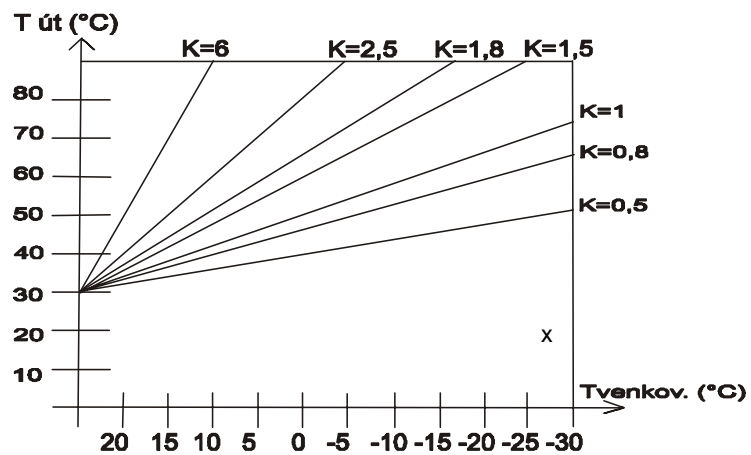
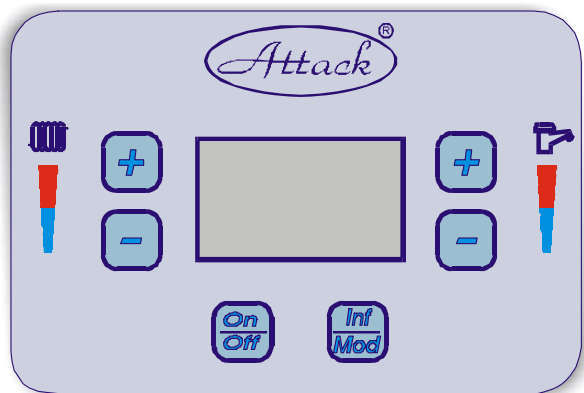
Závěsný kotel VIADRUS CLEO BT,BK



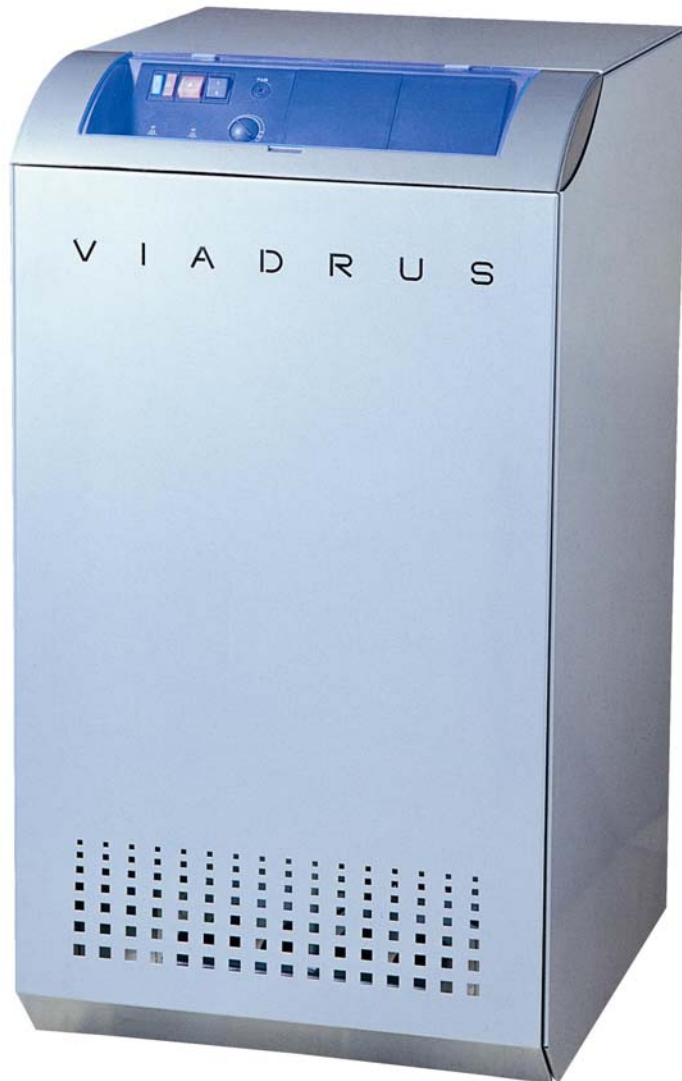
Měděný výměník
Modulace výkonu
Elektronické zapalování
Ekvitermní regulace
Open-Therm
Provedení TURBO a KOMÍN
Ohřívač vody 60 l
By-pas
Funkce podlahové vytápění
Zemní plyn, PB
Účinnost až 92 %

Výkon 7 - 25 kW

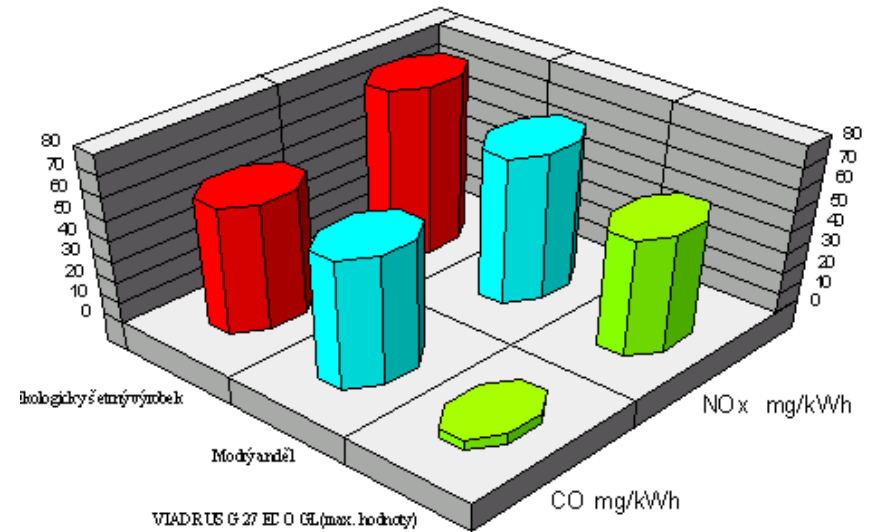
Řez kotlem CLEO BT



VIADRUS G 42 ECO



Výkon 8 - 49 kW

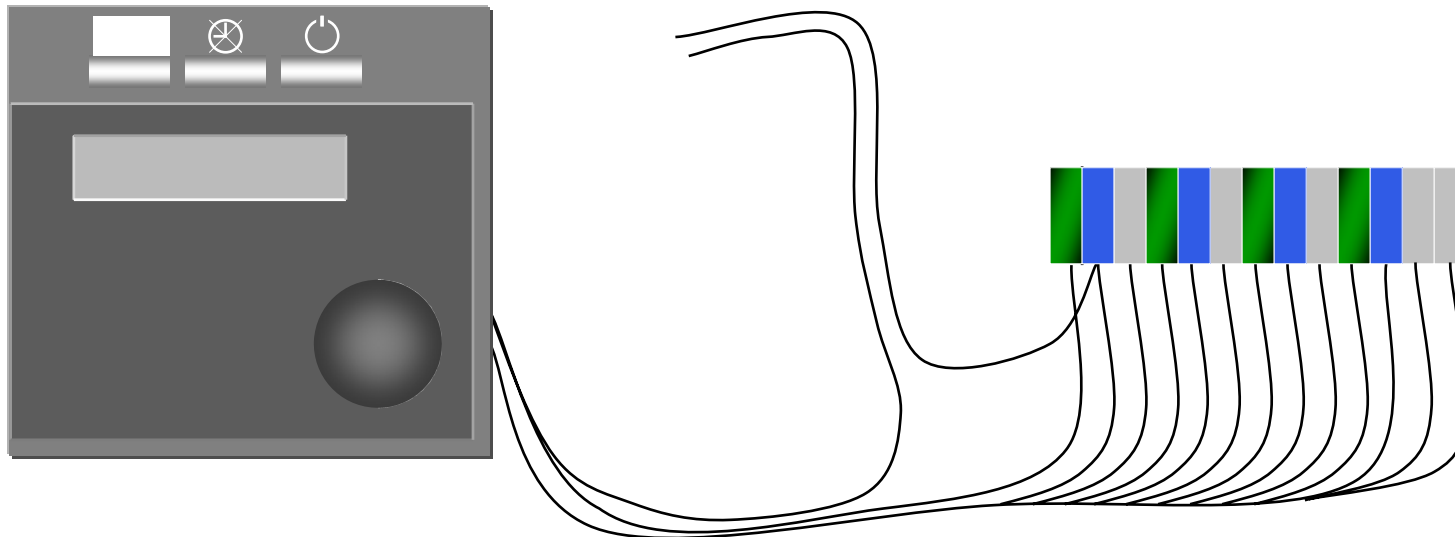


Litinový článkový kotel 2-7 čl.
Nízkoteplotní provoz
Nízkoemisní hořák
Elektronické zapalování
Dvoustupňový výkon
Ekvitermní regulace-sady
Turbo provedení
Ohřívač vody 100 l
Zemní plyn, PB
Účinnost až 93 %

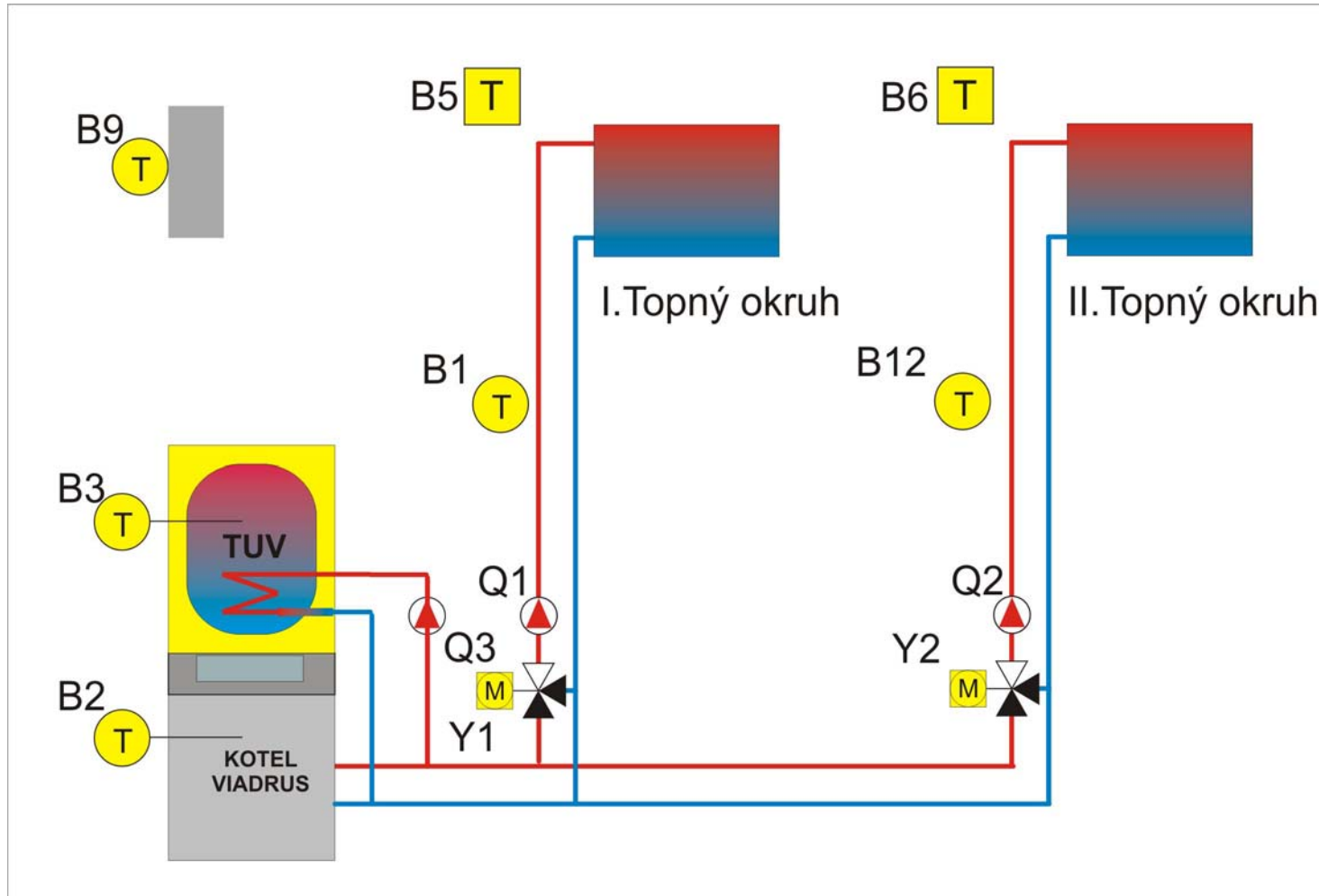


Co si představit pod pojmem „regulace“?

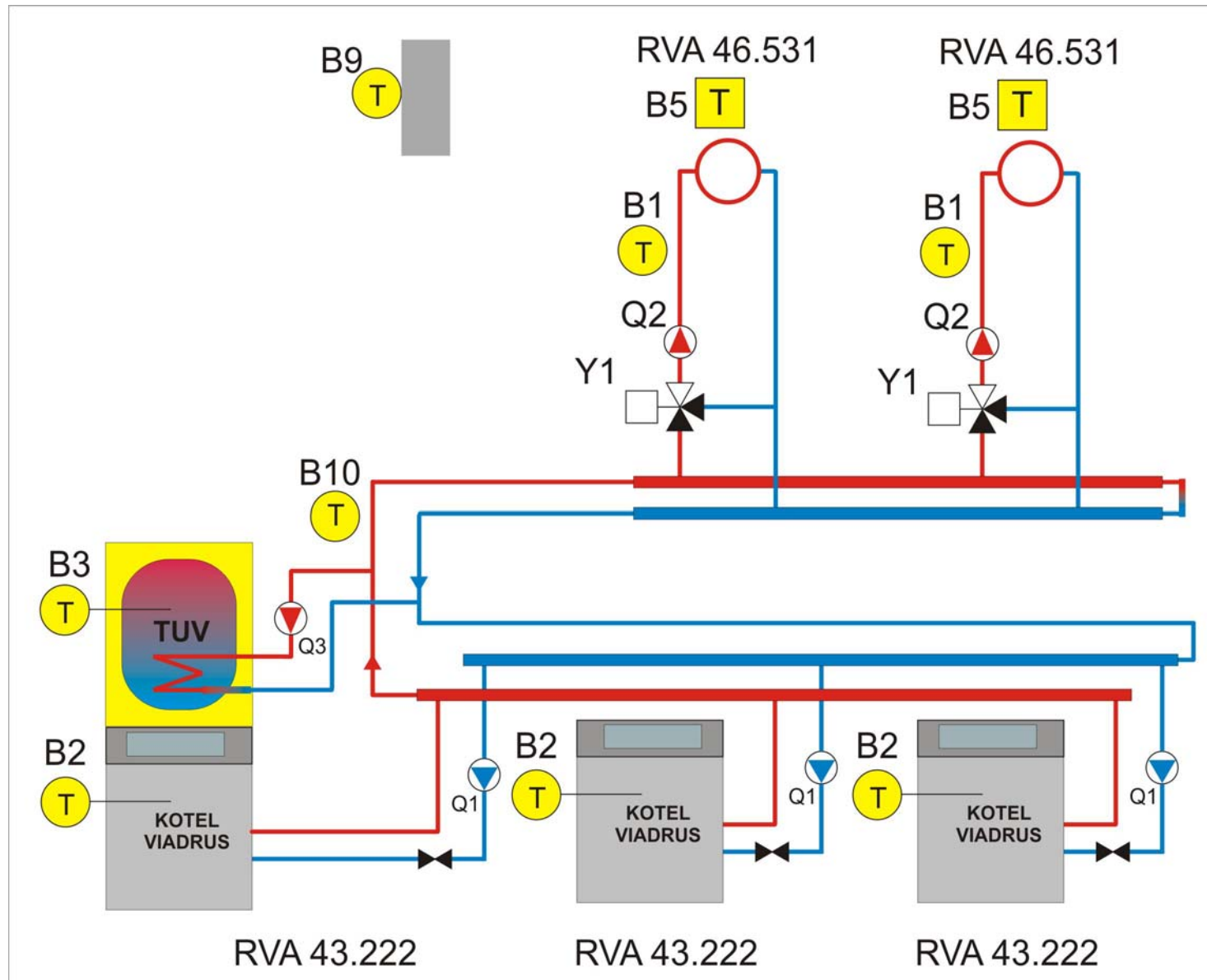
**zabezpečení komfortního vytápění s max.
využitím plynové energie**



PŘÍKLAD ZAPOJENÍ – sada A3



PŘÍKLAD ZAPOJENÍ – sada A1 a A2



VIADRUS G 90 s výkonem 49-120 kW

VIADRUS G 100 Gladiátor 112-250kW



- Litínový článkový kotel**
- Široký výkonový rozsah**
- Nízkoemisní atmosferický hořák**
- Dvoustupňový výkon**
- Ekvitermní regulace -sady**
- Možnost kaskády**
- Multiblok s hlídáním těsnosti plynu**
- Moderní design**
- Dodávka v rozloženém a složeném stavu**
- Levé – pravé provedení**
- Účinnost až 92 %**



VIADRUS G 300 a 700



Třítahový litinový článkový kotel
Žihání kotlového tělesa
Široký výkonový rozsah
Dvoustupňový i modulovaný výkon
hořáku
Moderní design
Elektropanel v 6 provedení
Ekvitermní regulace
Možnost kaskády
Na přání provozní termostaty do 120
Dodávky v rozloženém i složeném
stavu vč. hořáku
Levé – pravé provedení
Palivo ZP,propan,bioplyn
Účinnost až 92 %

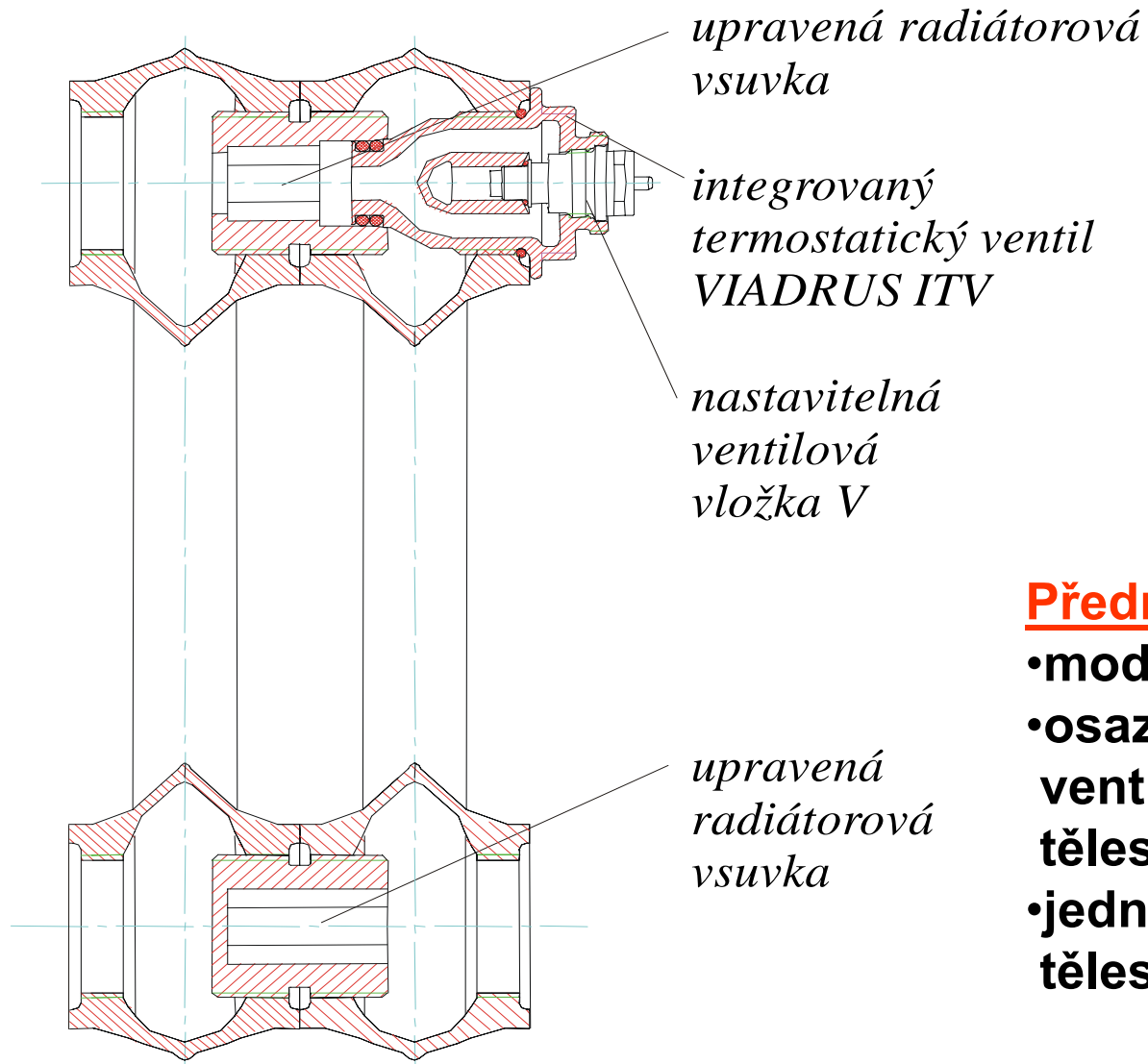
Výkon G 300 103 - 310 kW

Výkon G 700 310 - 750 kW

Otopné tělesa KALOR a TERMO



Integrovaný termostatický ventil ITV



Přednosti

- moderní způsob napojení
- osazení integrovaného ventilu přímo do otopného tělesa
- jednodušší montáž otopných těles

Otopné těleso KALOR 3 s ITV a spodním připojením



Otopné tělesa BOHEMIA a STYL



**H-Š-V- 225-86-540
450/220**



**H-Š-V- 130-60-580
500/130**