

Vhodně zvolené komunální vozidlo Příspěvek bezpečnosti v dopravě



VÁŠ DODAVATEL KOMUNÁLNÍ TECHNIKY



VOZIDLA



Kdo jsme?



- Společnost I-tec Czech spol. s r.o. se sídlem v Ostravě je dodavatelem komunální techniky
- Odborníci z této společnosti působí na komunálním trhu již 15 let
- Více než 300 spokojených zákazníků



Myšlenka



„Přenesení dopravy z komunikací ...“

- při zachování bezpečnosti chodců
- při zachování komfortu pro chodce
- při zachování původního stavu komunikací pro chodce





Jak by to nemělo vypadat?





Co by mělo vozidlo splňovat?

Vhodně zvolený dopravní prostředek:

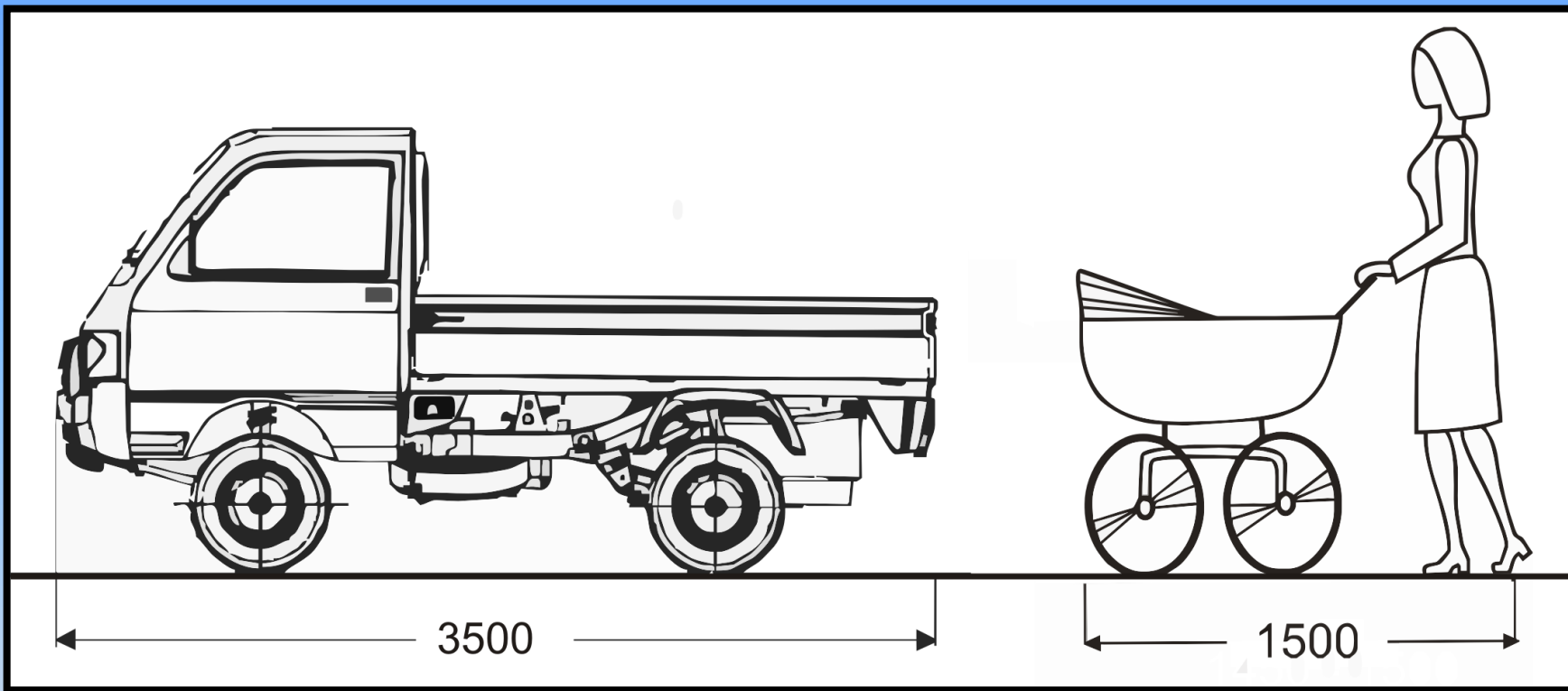
Konstrukční rychlost od 2,5 Km/h do 130 Km/h

Rozměry, váha a výška vozidla, které jsou
úměrná k provozu v pěší zóně

Nízký poloměr otáčení - průjezdnost

Ekologické pohony – Diesel Euro 5, LPG, CNG
a Electric

Rozměry vozidla vs. chodec



Quargo

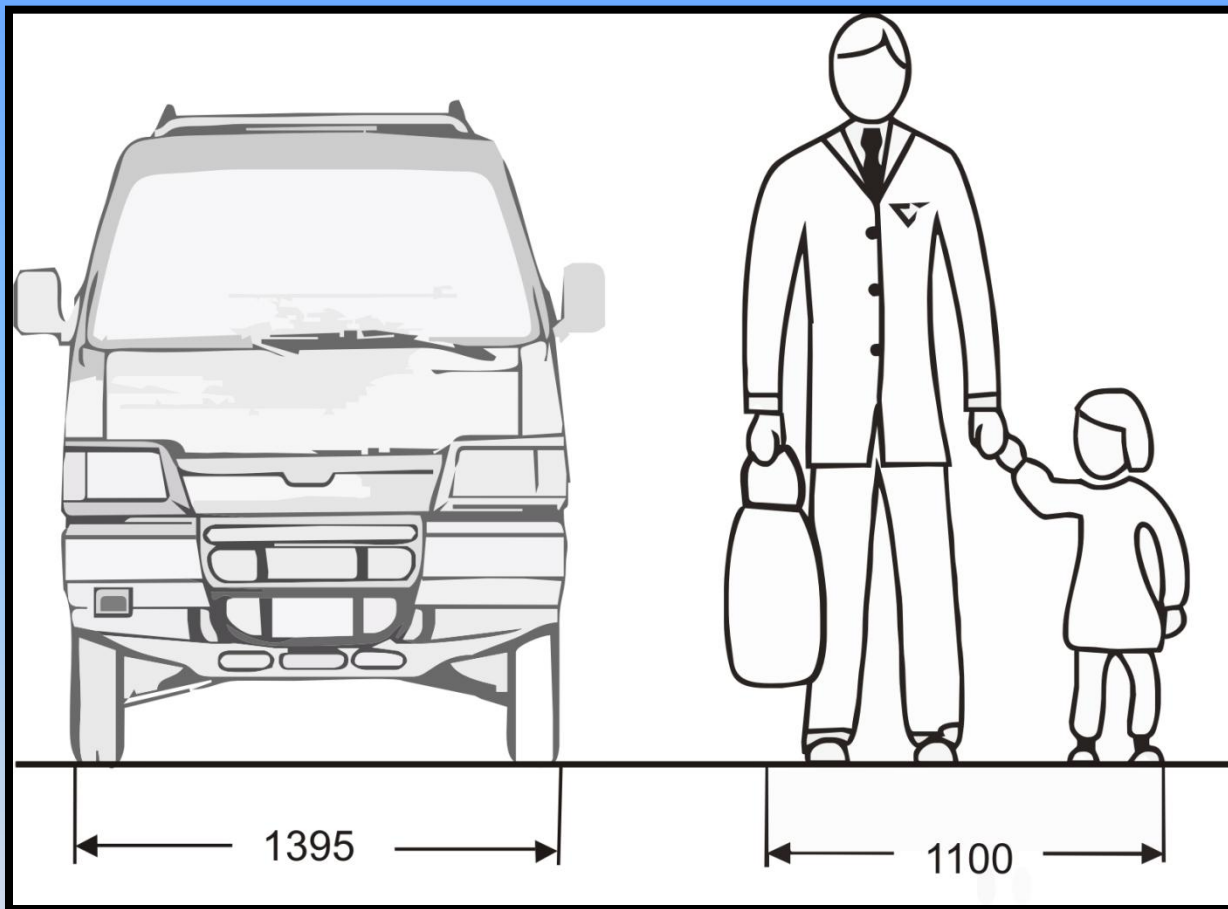


Zábor na dél: 3500 mm

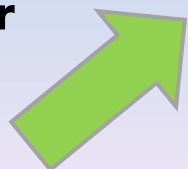


Zábor na dél: 1500 mm

Rozměry vozidla vs. chodec



Porter

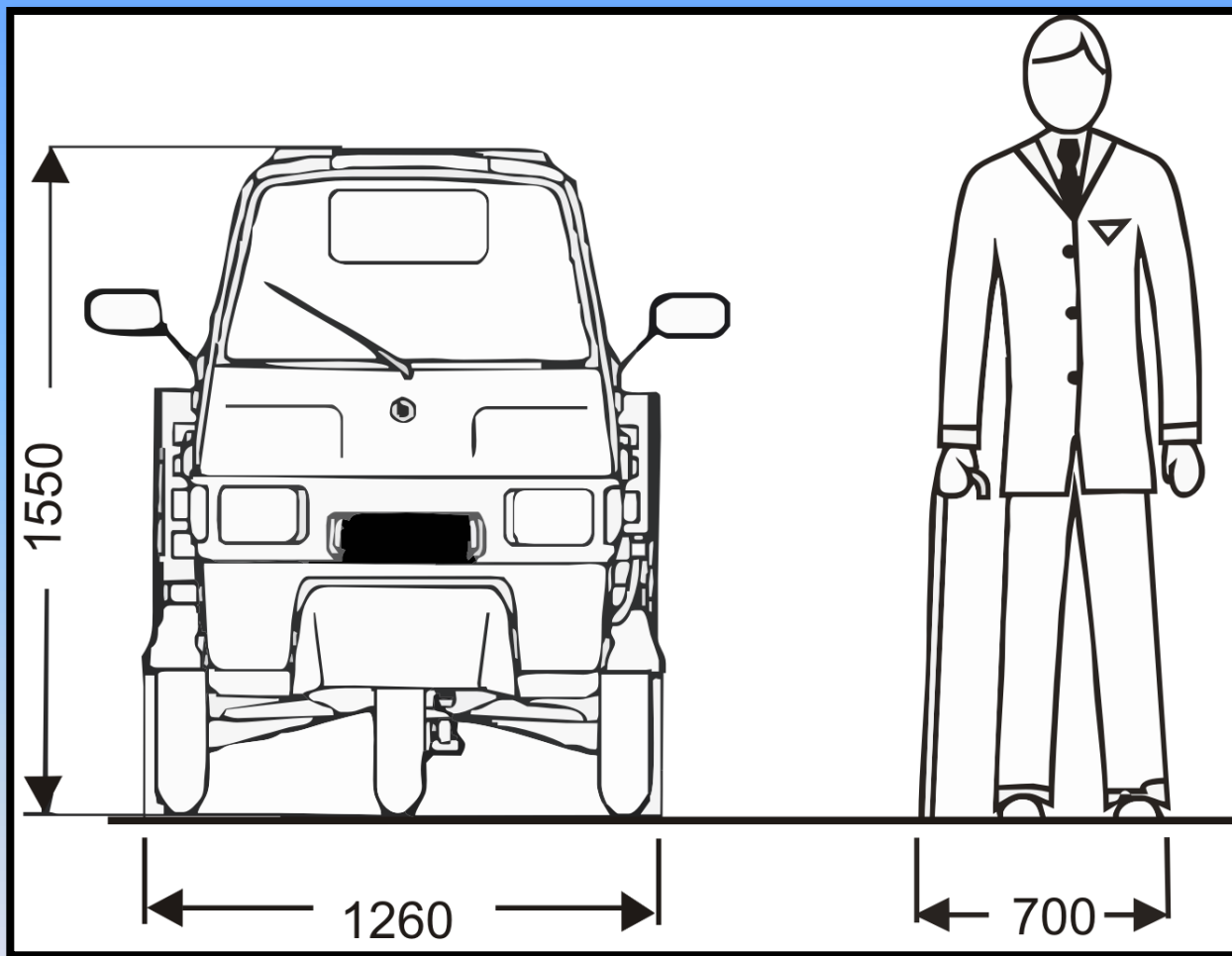


Zábor na šíř: 1395 mm



Zábor na šíř: 1100 mm

Rozměry vozidla vs. chodec

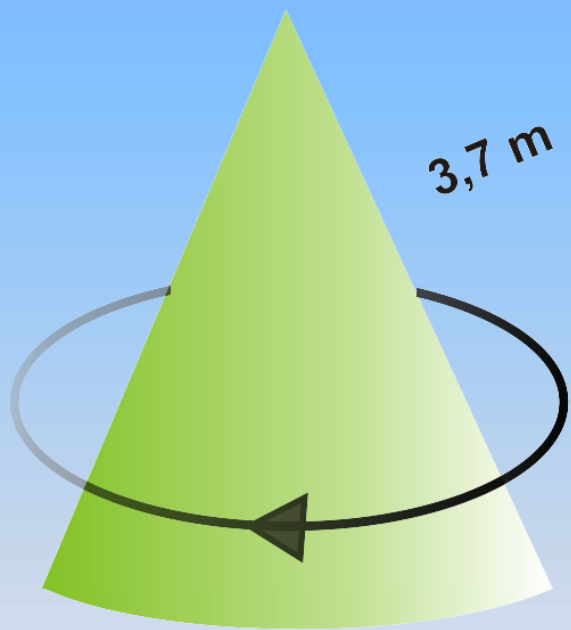


Ape 50

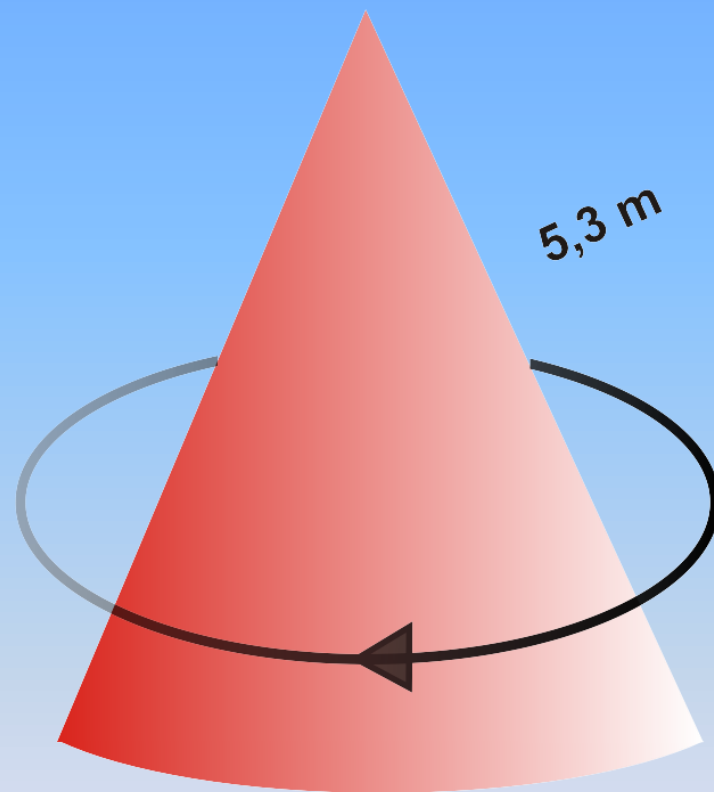
Zábor na šíř: 1260 mm

Zábor na šíř: 700 mm

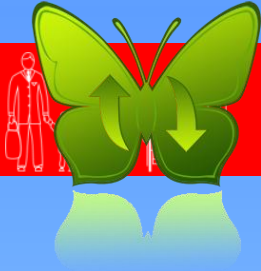
Poloměr otáčení - průjezdnost



Piaggio



Běžná užitková vozidla



Ekologické pohony



PIAGGIO
P120

- prům. spotřeba 7,8 l
- max. výkon – 47 Kw
- objem 1200 cm³
- toč. moment 140

Euro 5



- prům. spotřeba 8,3 l
- dojezd 250 km
- objem nádrže 30-34 l
- nízký obsah škodlivin

LPG



- prům. spotřeba 7,1 l
- dojezd 310 km
- objem nádrže 30-34 l
- nízký obsah škodlivin

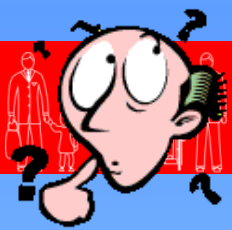
CNG



- dojezd/město 98 km
- rychlonabíjení 2,45 h
- výkon 10,5 Kw
- žádný hluk a emise

ELEKTRIC





Komu prospějeme?

■ Technické služby



■ Sociální služby



■ Vodovody a kanalizace



■ Městské parky



Co Vám může I-Tec Czech, spol. s.r.o. nabídnout?



VÁŠ DODAVATEL KOMUNÁLNÍ TECHNIKY



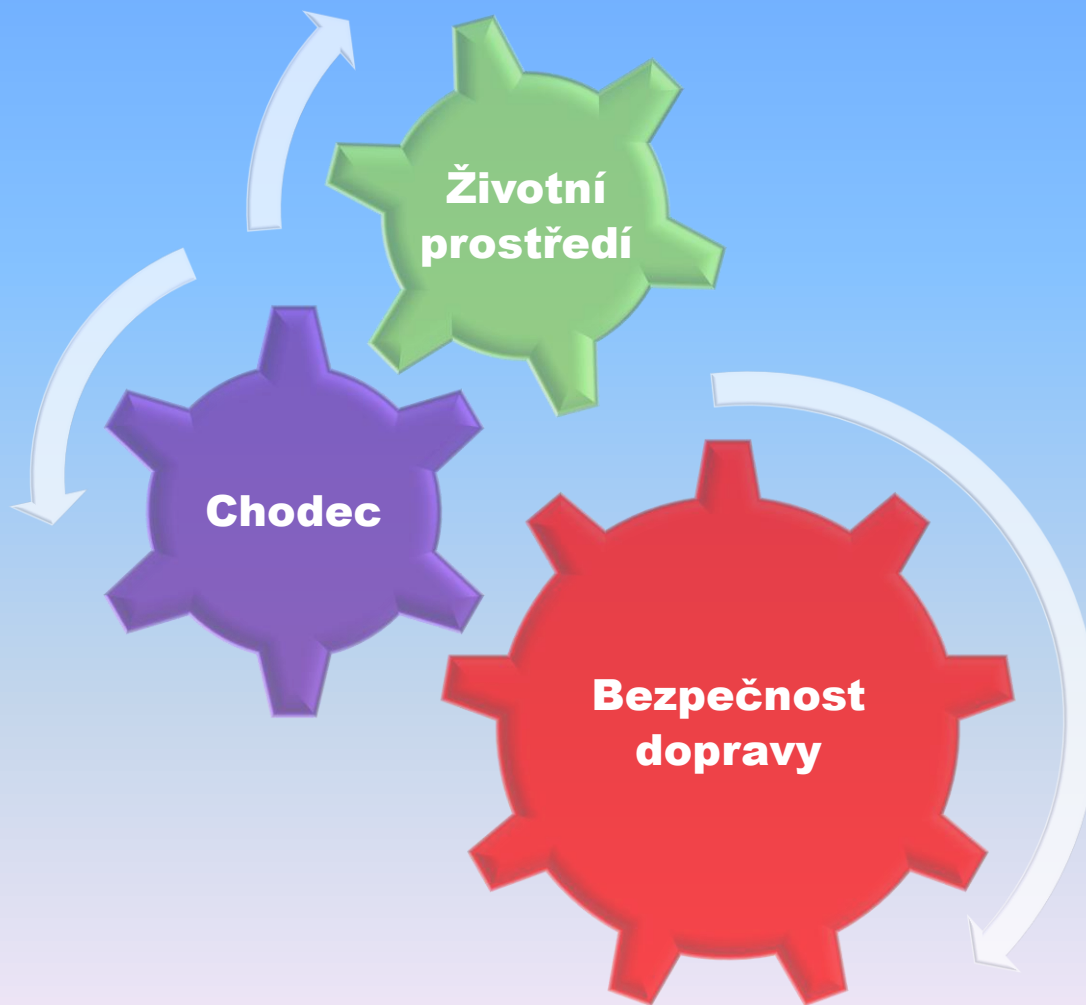
VOZIDLA







Univerzální vozidlo



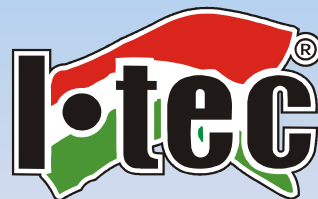
Motto:



*„Nejlepší poučení,
je poučení z chyb těch druhých...“*

Děkuji za pozornost

František Kubát
Obchodní zástupce



**I-Tec Czech,
spol. s.r.o.**

Rudná 3/30, 703 00 Ostrava